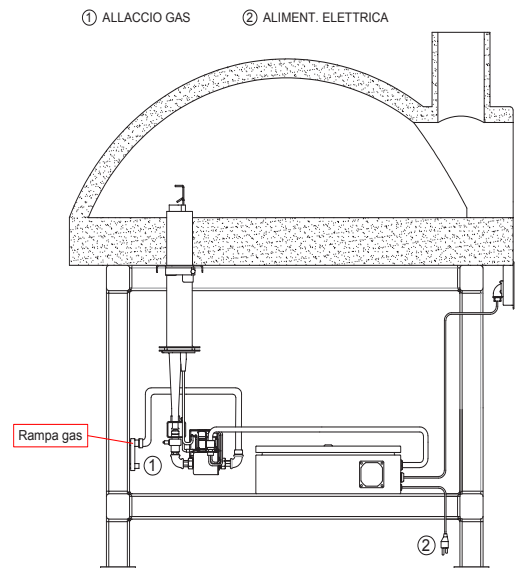
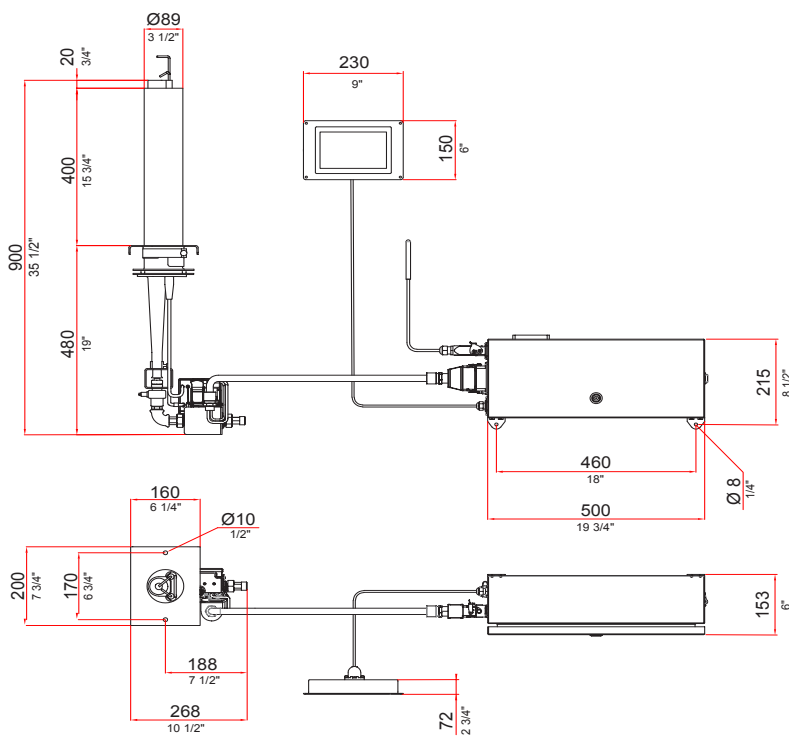
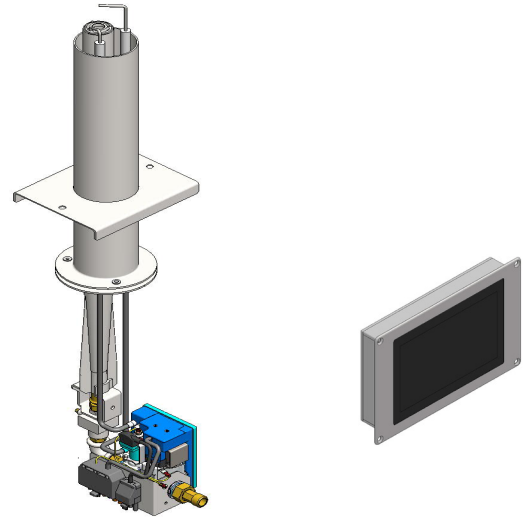


# BRUCIATORE T1 V



## VERSIONE VERTICALE

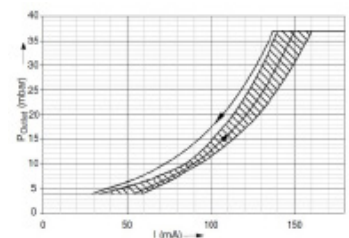
- SPECIFICO PER IL SETTORE PROFESSIONALE
- DEVIATORI DI FIAMMA AD ALTA EFFICIENZA
- SISTEMA A.F.S. PER VARIE ALTEZZE DI PIANO
- GRUPPO VALVOLA PROFESSIONALE



## BRUCIATORE SERIE T (VERSIONE VERTICALE)

MODELLO T1 V	METANO	GPL	BOMBOLA - GPL
Potenza termica Min-Max • Kw	7,0 - 14,0	6,5 - 14,0	FUNZIONAMENTO CON BOMBOLA GAS  ≥ 15 Kg 
Potenza termica Min-Max • BTU	23.884 - 47.769	22.178 - 47.769	
Pressione all'ingresso • mbar	20,0	30,0	
Pressione all'ingresso • W.C.	8,02	12,04	
Allacciamento gas	1/2"	1/2"	
Consumo Min-Max • m³/h	0,74 - 1,48		
Consumo Min-Max • Kg/h		0,55 - 1,1	
Peso netto	13 Kg	13 Kg	

## PORTATA



by **UNITECH S.r.l.**  
 Via Ferrari, 27/71 - 41043 Corlo di Formigine (MO) - Italy  
 Tel. +39 059 574161 - Fax +39 059 5771294  
 P.IVA - VAT IT03894120363  
 info@uni-tech.it - [www.uni-tech.it](http://www.uni-tech.it)

**uni**food equipment  
[www.modularfire.it](http://www.modularfire.it)